

Серия GB

Игольчатые вентили

Рукоятка

T-образная из нержавеющей стали или алюминия или круглая из пластика

Резьба иглы

хромированная для увеличения срока службы

Различные типы наконечников иглы

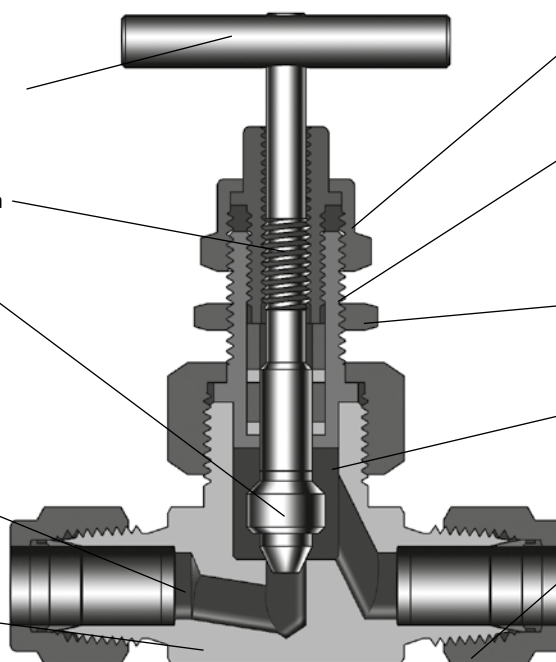
Не вращающийся, сферический, с мягкой насадкой, регулирующий и регулирующий с мягкой насадкой

Различные ДУ

4.0 мм (Серия GB1)
6.4 мм (Серия GB2)
11.0 мм (Серия GB3)

Цельный корпус

Доступны проходное и угловое исполнения



Фиксирующая гайка

Предотвращает возможное ослабление резьбы

Крышка

Обеспечивает надежную фиксацию элементов

Гайка для установки на панель

Заднее седло штока

Создает дополнительную герметизацию, если шток находится в верхнем положении

Варианты подсоединений

трубные фитинги Hy-loc, внутренние и наружные резьбы NPT и BSP, патрубки под приварку

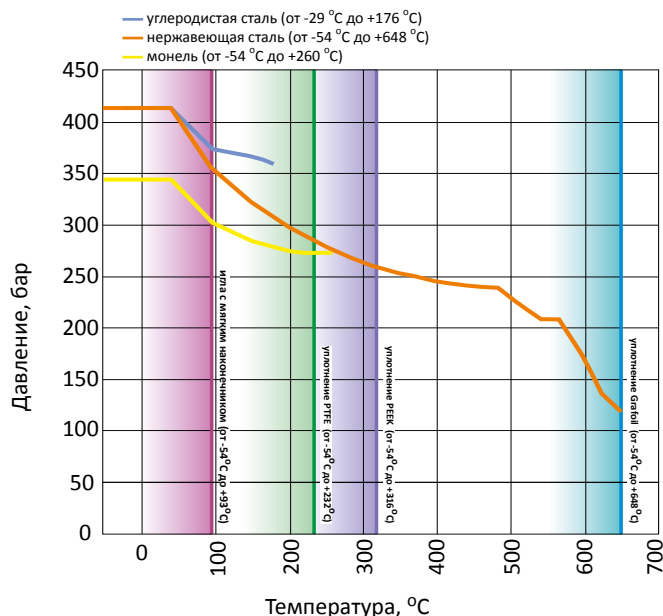
Особенности

- Рабочее давление до 410 бар (6000 psig) при 38 °C
- Диапазон температур от -54°C до 232°C при стандартном PTFE уплотнении и до 648°C с уплотнением Grafoil
- Материал корпуса нержавеющая сталь 316, углеродистая сталь или Монель
- 100% заводская проверка на герметичность

Максимальное рабочее давление

Материал	Давление
Нержавеющая сталь	414бар (от -54°C до 38°C)
Углеродистая сталь	414бар (от -29°C до 38°C)
Монель	345бар (от -54°C до 38°C)

Зависимость давления от температуры



Материалы конструкции

Наименование	Материал		
	Нержавеющая сталь	Углеродистая сталь	Монель
Рукоятка	Нержавеющая сталь 316	Алюминий	Нержавеющая сталь 316
Фиксирующая гайка	Нержавеющая сталь 316	Углеродистая сталь 12L14	Монель R-405
Гайка сальника	Нержавеющая сталь 316		
Втулка	Нержавеющая сталь 316	Монель R-405	
Ограничитель уплотнения	Армированный PTFE		
Уплотнение	PTFE		
Крышка	Нержавеющая сталь 316	Углеродистая сталь 12L14	Монель R-405
Игла	V	Нержавеющая Сталь 316	
	B		
	S		
	R		
Корпус	Нержавеющая Сталь 316	Углеродистая сталь 12L14	Монель R-400

Запросить цены

Оформить заказ

Опросный лист

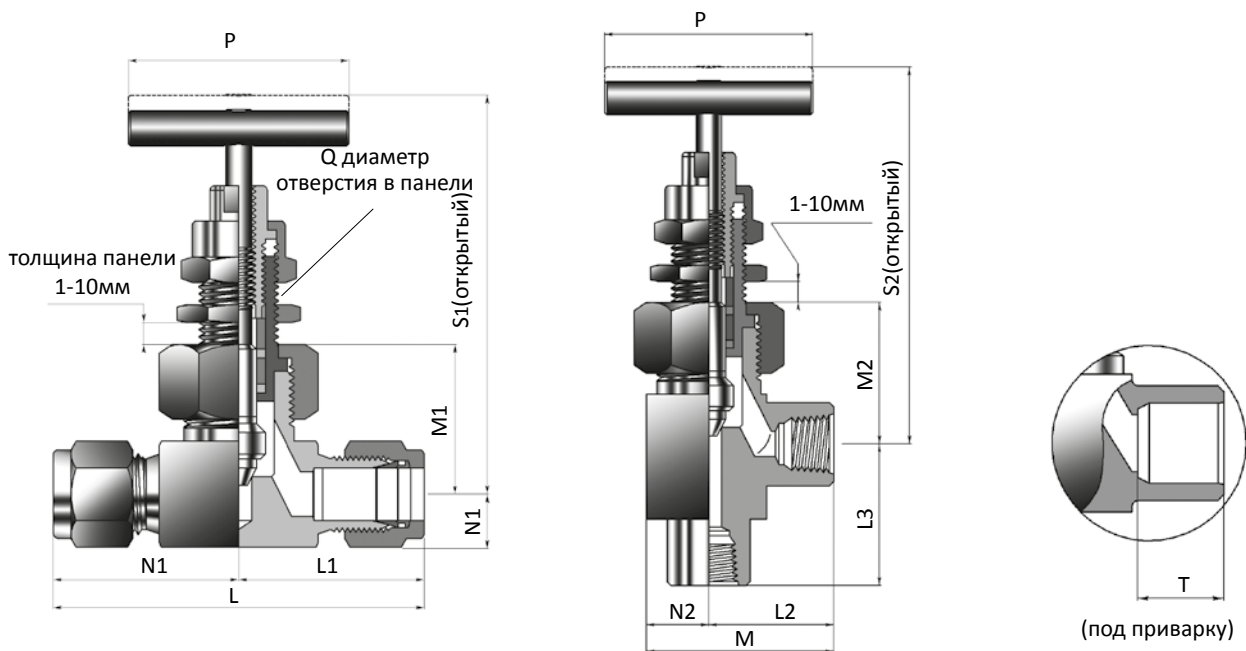
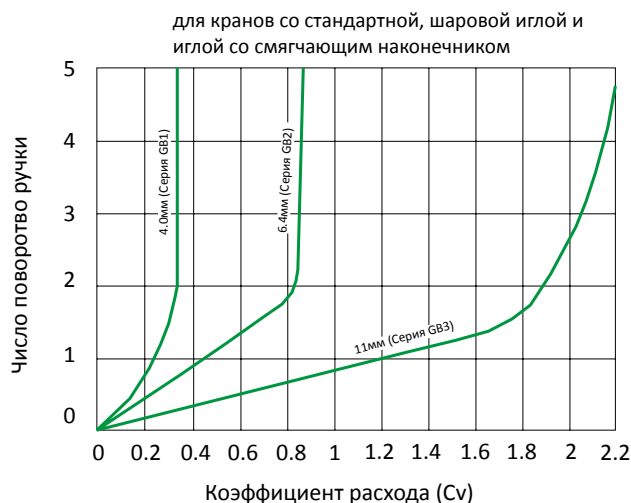
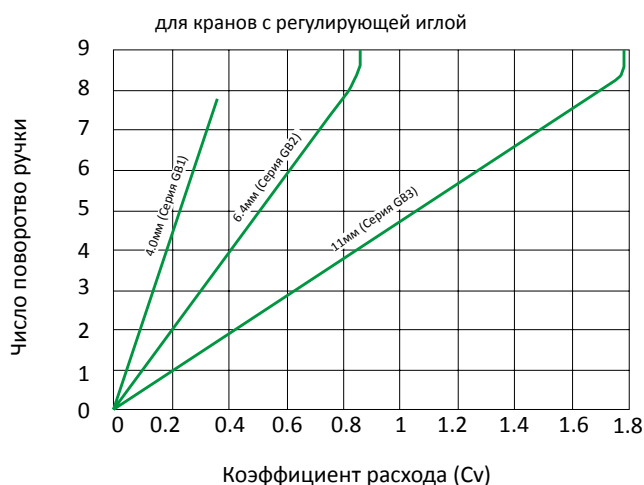


Таблица размеров

Заказной номер	Ду, мм	Cv*	Подсоединения	Размеры, мм																
				Входные / Выходные		L	L1	L2	L3	M	M1	M2	N1	N2	P	Q	S ₁	S ₂	T	
GB1	F	-2N-	4.0	0.35	1/8" NPT внутренняя		50.8	25.4	23.0	25.4	32.6	27.8	32.6	9.6	9.6	45	15.1	77.8	82.6	-
	F	-4N-	4.0	0.35	1/4" NPT внутренняя		52.4	26.2	23.0	25.4	32.6	27.8	32.6	9.6	9.6	45	15.1	77.8	82.6	-
	M	-4N-	4.0	0.35	1/4" NPT наружная		50.8	25.4	25.4	25.4	35.0	27.8	32.6	9.6	9.6	45	15.1	77.8	82.6	-
	MF	-4N-	4.0	0.35	1/4" NPT наружная / 1/4" NPT внутренняя		52.4	26.2	23.0	25.4	32.6	27.8	32.6	9.6	9.6	45	15.1	77.8	82.6	-
	H	-3M-	4.0	0.35	3 мм Hy-Lok		61.9	31.0	29.4	37.3	38.9	27.8	27.8	9.6	9.6	45	15.1	77.8	77.8	-
	H	-6M-	4.0	0.35	6 мм Hy-Lok		61.9	31.0	29.4	37.3	38.9	27.8	27.8	9.6	9.6	45	15.1	77.8	77.8	-
	H	-8M-	4.0	0.35	8 мм Hy-Lok		61.9	31.0	29.4	37.3	38.9	27.8	27.8	9.6	9.6	45	15.1	77.8	77.8	-
	H	-2T-	4.0	0.35	1/2" Hy-Lok		61.9	31.0	29.4	37.3	38.9	27.8	27.8	9.6	9.6	45	15.1	77.8	77.8	-
	H	-4T-	4.0	0.35	1/4" Hy-Lok		61.9	31.0	29.4	37.3	38.9	27.8	27.8	9.6	9.6	45	15.1	77.8	77.8	-
SW	-4T-	4.0	0.35	1/4" под приварку		46.0	23.0	22.3	30.2	31.8	27.8	27.8	9.6	9.6	45	15.1	77.8	77.8	7.2	
GB2	F	-4N-	6.4	0.86	1/4" NPT внутренняя		57.2	28.6	25.4	28.6	38.1	34.1	37.3	12.7	12.7	64	19.9	93.7	96.9	-
	F	-6N-	6.4	0.86	3/8" NPT внутренняя		57.2	28.6	25.4	28.6	38.1	34.1	37.3	12.7	12.7	64	19.9	93.7	96.9	-
	H	-10M-	6.4	0.86	10 мм Hy-Lok		73.0	36.5	33.3	39.7	46.1	34.1	34.2	12.7	12.7	64	19.9	93.7	93.7	-
	H	-6T-	6.4	0.86	3/8" Hy-Lok		73.0	36.5	32.5	42.9	42.3	34.1	31.0	12.7	12.7	64	19.9	93.7	90/5	-
	H	-12M-	6.4	0.86	12 мм Hy-Lok		77.8	38.9	35.7	42.1	48.4	34.1	34.2	12.7	12.7	64	19.9	93.7	93.7	-
	H	-14M-	6.4	0.86	14 мм Hy-Lok		77.8	38.9		42.1		34.1	34.2	12.7	12.7	64	19.9	93.7	93.7	-
	H	-8T-	6.4	0.86	1/2" Hy-Lok		77.8	38.9	34.9	42.1	47.6	34.1	34.2	12.7	12.7	64	19.9	93.7	93.7	-
	SW	-6T-	6.4	0.86	3/8" под приварку							34.1		12.7	12.7	64	19.9	93.7		8.0
	SW	-8T-	6.4	0.86	1/2" под приварку					25.4		34.1	35.7	12.7	12.7	64	19.9	93.7	95.3	9.6
GB3	F	-8N-	11.0	2.2	1/2" NPT внутренняя		79.4	39.7	33.3	39.7	50.8	46.1	50.8	15.9	17.5	89	26.2	121.5	126.2	-
	F	-12N-	11.0	2.2	3/4" NPT внутренняя		82.6	41.3	-	-	-	48.4	-	19.9	-	89	26.2	123.9	-	-
	F	-16N-	11.0	2.2	1" NPT внутренняя		92.1	46.0	-	-	-	54.0	-	25.4	-	89	26.2	129.4	-	-
	MF	-8N-	11.0	2.2	1/2" NPT наружная / 1/2" NPT внутренняя		79.4	39.7	33.3	39.7	50.8	46.0	50.8	15.9	17.5	89	26.2	121.5	126.2	-
	MF	-12N-	11.0	2.2	3/4" NPT наружная / 3/4" NPT внутренняя		82.6	41.3	-	-	-	48.4	-	19.9	-	89	26.2	123.9	-	-
	MF	-16N-	11.0	2.2	1" NPT наружная / 1" NPT внутренняя		92.1	46.0	-	-	-	54.0	-	25.4	-	89	26.2	129.4	-	-
	H	-12M-	11.0	2.2	12 мм Hy-Lok		100.0	50.0	43.7	53.2	61.6	46.0	47.6	15.9	17.5	89	26.2	121.5	123.1	-
	H	-16M-	11.0	2.2	16 мм Hy-Lok		100.0	50.0	43.7	53.2	61.6	46.0	47.6	15.9	17.5	89	26.2	121.5	123.1	-
	H	-18M-	11.0	2.2	18 мм Hy-Lok		100.0	50.0	43.7	53.2	61.6	46.0	47.6	15.9	17.5	89	26.2	121.5	123.1	-
	H	-25M-	11.0	2.2	25 мм Hy-Lok		100.0	50.0				46.0	47.6	15.9		89	26.2	121.5		-
	H	-8T-	11.0	2.2	1/2" Hy-Lok		100.0	50.0	43.7	53.2	61.6	46.0	47.6	15.9	17.5	89	26.2	121.5	123.1	-
	H	-12T-	11.0	2.2	3/4" Hy-Lok		100.0	50.0	43.7	53.2	61.6	46.0	47.6	15.9	17.5	89	26.2	121.5	123.1	-
	H	-16T-	11.0	2.2	1" Hy-Lok		100.0	50.0	-	-	-	47.6	-	17.5	-	89	26.2	123.1	-	9.6
SW	-8T-	11.0	2.2	1/2" под приварку					42.9		46.0	47.6	15.9		89	26.2	121.5	123.1	9.6	
SW	-12T-	11.0	2.2	3/4" под приварку				-	-	-	46.0	-	15.9	-	89	26.2	121.5	-	11.1	

*Cv - коэффициент пропускной способности, подробнее см.стр.340

Зависимость пропускной способности от числа оборотов рукоятки



Подбор заказного кода

GB1	MN	A	4N6T	PK	R	K	SOG	STEL
<p>Серии</p> <p>GB1: ДУ 4.0 мм GB2: ДУ 6.4 мм GB3: ДУ 11.0 мм</p>	<p>Форма корпуса*</p> <p>- : Прходной (по умолчанию) A : Угловой</p>			<p>Материал уплотнения сальника*</p> <p>- : PTFE (по умолчанию) PK : PEEK G : Grafoil</p>			<p>Применение для кислых сред*</p> <p>- : Отсутствует (по умолчанию) SOG : NACE MR-01-75</p>	
<p>Тип подсоединения</p> <p>H : Трубный фитинг M : Наружная резьба F : Внутренняя резьба MH : Наружная резьба и трубный фитинг MF : Наружная и внутренняя резьба SW : Под приварку</p>					<p>Тип иглы*</p> <p>- : Не вращающаяся V-образная (по умолчанию) R : Тонкой регулировки S : С мягким уплотнителем Kel-F B : Сферическая не вращающаяся</p>		<p>Материал</p> <p>- : Нержавеющая сталь S316 (по умолчанию) STEL : Углеродистая сталь MONE : Монель</p>	
			Размеры подсоединений			<p>Тип рукоятки*</p> <p>- : Стандартная металлическая T-образная (по умолчанию) K : Круглая черная пластиковая (доступно только для серий GB1, GB2 с иглой S)</p>		

Трубные фитинги Hy-Lok											
Метрическая труба	O.D. (мм)	3	6	8	10	12	14	16	18	20	25
	Обозначение	3M	6M	8M	10M	12M	14M	16M	18M	20M	25M
Дюймовая труба	O.D. (дюймы)	1/8"	1/4"	3/8"	1/2"	3/4"					
	Обозначение	2T	4T	6T	8T	12T					
Резьбы NPT (BSP)											
Размер резьбы	1/8"	1/4"	3/8"	1/2"	3/4"	1"					
NPT	2N	4N	6N	8N	12N	16N					
RT (BSPT)	2R	4R	6R	8R	12R	16R					
G (BSPP)	2G	4G	6G	8G	12G	16G					

* - Если опция не выбрана, то обозначение не указывается, например: GB2-MH-4N6T-S316

Запросить цены

Оформить заказ

Опросный лист

Опросный лист на игольчатые вентили

Поля, отмеченные красной рамкой обязательны для заполнения

Контактная информация

Ф.И.О.:

Должность:

Компания:

Телефон:

Email:

Реквизиты компании

ИНН/КПП:

Юридический адрес:

БИК:

Расчетный счет:

Банк:

Список оборудования, кодировки

(например, "Сообщите наличие игольчатых вентилей NV3-F-4N - 3 шт на складе и цену"):

Вопрос

Мне нужен счет на это оборудование

Меня интересует цена

Мне нужен ориентировочный срок поставки

Мне нужно это оборудование срочно со склада в Москве

Мне нужна помощь в подборе оборудования, которое отсутствует в этом каталоге

Мне нужна техническая консультация по оборудованию

Параметры оборудования

Газ или жидкость:

(например, «Азот»)

Входное давление:

(например, «150бар»)

Выходное давление:

(значение для справки, не гарантируется)

Рабочая температура:

(например, "от -20°C до +40°C")

Расход:

(например, «100л/мин»)

Подсоединение на входе:

(например, «резьба NPT 1/4" наружная»)

Подсоединение на выходе:

(например, «фитинг Ну-Lok 6мм»)

Материал корпуса:

(нержавеющая сталь или латунь)

